

Configuração Crossover Receiver AV

Para melhor performance final, sugerimos configurar o setup de caixas acústicas na opção SMALL, com frequência de corte entre 80 e 100Hz.

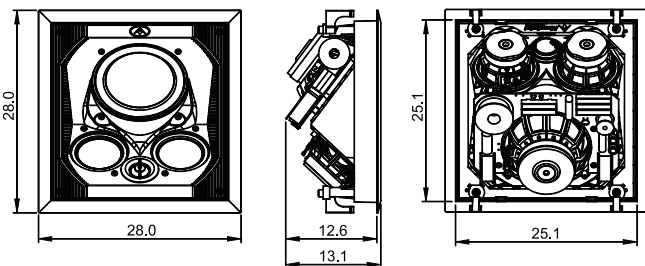
Especificações Técnicas

Tweeter	1" (25mm) domo de titânio, magneto de neomídeo resfriado com ferrofluido
Midrange	2 x 3" (80mm) cone de carbon fiber
Woofers	5" (125mm) cone de carbon fiber
Wave Front Baffle	Sim, em múltiplas paredes internas
ISO System	4 Pontos
Frequência Response	60 a 20kHz \pm 3dB
Nominal Impedance	8 Ohms
Amplificador sugerido	40W a 160W
Sensibilidade (eficiência)	88 dB
Tela Protetora	Alumínio
Corte no forro	25.6 x 25.6cm
Peso	2.5Kg

Conteúdo da embalagem

- 1 caixa acústica LCR-8; 1 manual de intruções;
1 tela protetora de alumínio; 1 molde/gabarito.

Dimensões



Certificado de Garantia

A Audiogene Com. Imp. Exp. Ltda., na qualidade de distribuidor oficial dos produtos Absolute Acoustics®, assegura que os mesmos estarão cobertos por defeitos de projeto, material ou fabricação pelo prazo de um ano, a contar da emissão da nota fiscal. Dentro do prazo de garantia, a troca de partes, peças e componentes, eventualmente defeituosos, será gratuita, assim como a mão-de-obra aplicada, obedecendo as condições abaixo:

I Território de Validade e Prazo de Garantia

Esta garantia somente é válida dentro do território brasileiro. Esta garantia tem validade de um ano, a contar da data de emissão da nota fiscal, independente do equipamento estar ou não instalado e em funcionamento.

II Limitações da Garantia

Estão excluídos desta garantia:

1. Danos causados ao equipamento quando for caracterizado mau uso, uso inadequado, uso por pessoal não qualificado ou decorrentes do descumprimento do manual de instruções, bem como, danos causados por forças da natureza ou surtos de tensão ou oscilações excessivas da rede elétrica;
2. Instalação do equipamento: Cabe ao proprietário instalar conforme recomendações contidas neste manual de instruções ou contratar serviços de instalação especializados;
3. Defeitos decorrentes de instalação dos produtos em aplicação não domésticas/residenciais regulares, ou em desacordo com o uso recomendado;
4. Acessórios: Embalagens, emblemas, interconectores e baterias;
5. Se a nota fiscal apresentar rasuras ou modificações;
6. Esta garantia aplica-se somente ao primeiro proprietário e não aos subsequentes compradores ou usuários deste equipamento.

III Cancelamento da Garantia

Seu equipamento Absolute Acoustics® perderá automaticamente a garantia se:

1. Forem feitos serviços de manutenção por empresa/pessoal não autorizada pela Audiogene®;
2. For constatada a alteração ou substituição de componentes originais por outros não fornecidos pela Audiogene®;
3. O defeito apresentado tiver sido ocasionado por uso indevido ou em desacordo com o manual de instruções;
4. O equipamento tiver sido alterado ou violado;
5. O equipamento tiver sido ligado a uma fonte de energia (rede elétrica, pilhas, bateria, etc.) de características diferentes das recomendadas no manual de instruções e/ou no produto;
6. O número de série que identifica o equipamento estiver de alguma forma adulterado ou rasurado.

IV Como Obter os Serviços de Garantia

A garantia do seu equipamento Absolute Acoustics® se dará no laboratório da Audiogene® ou em um dos laboratórios de sua rede autorizada.

O proprietário será o único responsável pela despesa de remessa e retorno, além dos riscos de transporte desse equipamento à Audiogene®, durante o período de garantia e fora dele.

V Disposições Gerais

1. O fabricante e a Audiogene®, não assumem nenhuma responsabilidade além das expressas neste Certificado de Garantia;
2. A garantia se dará "on shop", isto é, no laboratório da Audiogene® ou em sua rede autorizada;
3. A retirada e a reinstalação do equipamento, não estão cobertas por essa garantia, nem qualquer tipo de atendimento domiciliar;
4. A Audiogene® oferece atendimento em garantia somente para os equipamentos Absolute Acoustics® adquiridos através da rede de revendedores autorizados Absolute®;
5. Equipamentos adquiridos através de revendedores não autorizados ou diretamente no exterior não terão direito aos benefícios oferecidos por essa garantia. Poderá ser prestada assistência técnica, porém contra pagamento dos serviços efetuados e das peças substituídas;

VI Assistência Técnica

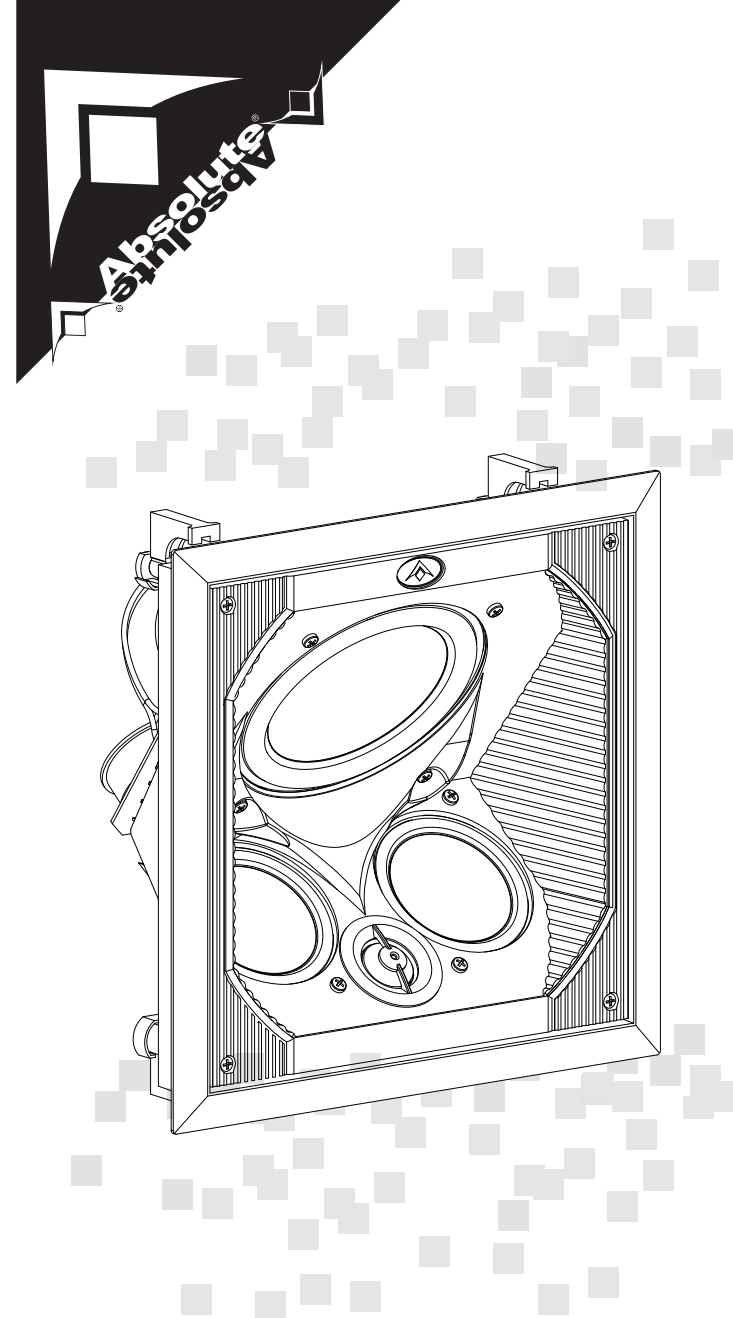
A Audiogene®, poderá fornecer assistência técnica, por tempo indeterminado, desde que observados os seguintes requisitos:

1. Todo e qualquer serviço de assistência técnica será executado pela equipe técnica Audiogene® ou de sua rede autorizada. Os serviços a serem executados somente serão efetuados após a aprovação prévia do orçamento, por parte do proprietário;
2. Os serviços serão prestados sempre no laboratório da Audiogene®.

Os produtos Absolute Acoustics® são distribuídos pela Audiogene Com. Imp. Exp. Ltda.

Av. Comendador Alberto Bonfiglioli, 293
05593-000 - São Paulo/SP
Fone/Fax: 11 3733 3327
CNPJ: 07.386.109/0001-58
www.absolute-acoustics.com.br

Esta garantia é fornecida em nome do fabricante.



Guia Rápido de Instalação

LCR-8

Agradecimento

Obrigado por adquirir um produto Absolute Acoustics®. Nossos produtos foram concebidos utilizando os melhores materiais e a mais avançada engenharia disponível para o projeto de transdutores acústicos que, se instalados corretamente, proporcionarão anos de prazer e orgulho.

Para extrair o máximo potencial de suas caixas, recomendamos uma leitura cuidadosa deste manual, com atenção especial aos detalhes de instalação.

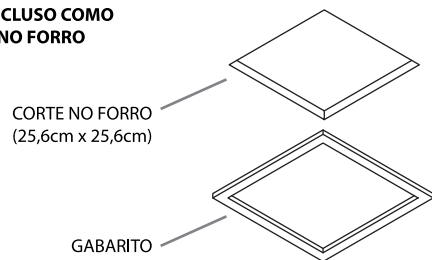
Porém, se mesmo com este material de apoio você se julgar inapto para instalar o equipamento, entre em contato com a revenda autorizada Absolute Acoustics® de sua preferência e solicite este serviço.

Instalação Física

Acompanhe o conjunto de desenhos auto-explicativos que mostram como instalar a caixa acústica **LCR-8**.

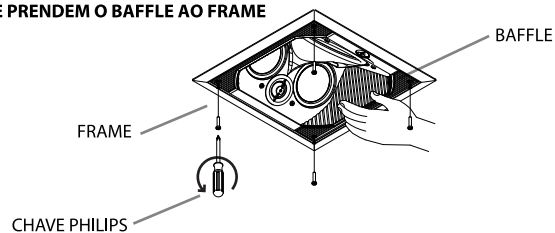
Passo 1 • RECORTAR O FORRO

UTILIZE O GABARITO INCLUSO COMO MOLDE PARA O CORTE NO FORRO



Passo 2 • SEPARAR BAFFLE DO FRAME

REMOVA OS QUATRO PARAFUSOS QUE PRENDEM O BAFFLE AO FRAME

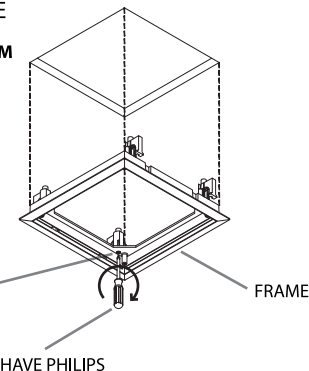


Passo 3 • INSTALAR FRAME

OBSERVE A POSIÇÃO DE MONTAGEM DO FRAME. AS ALETAS AUXILIARES DEVEM APONTAR PARA A FRENTE

PARAFUSOS PARA TRAVAR OS "T-SHAPED DOGS" AO FORRO

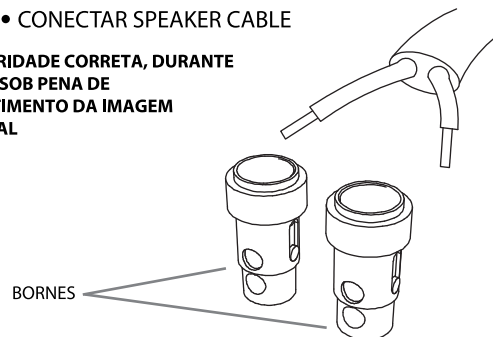
CHAVE PHILIPS



Passo 4 • CONECTAR SPEAKER CABLE

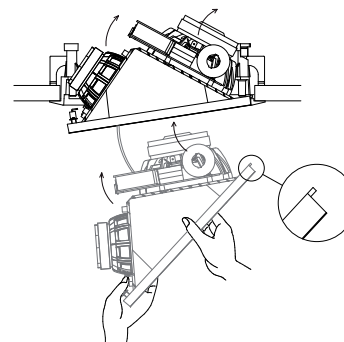
SIGA A POLARIDADE CORRETA, DURANTE ESTE PASSO, SOB PENA DE COMPROMETIMENTO DA IMAGEM ESTÉREO FINAL

BORNES



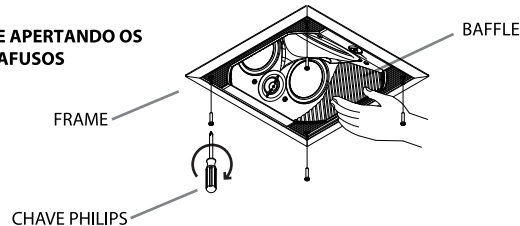
Passo 5 • INSTALAR BAFFLE

ENCAIXE O BAFFLE PRIMEIRO PELO LADO DO WOOFER, UTILIZANDO AS ALETAS AUXILIARES DE ENCAIXE



Passo 6 • FIXAR BAFFLE

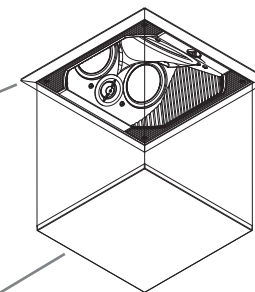
FIXE O BAFFLE APERTANDO OS QUATRO PARAFUSOS



Passo 7 • INSTALAR TELA PROTETORA

TELA PROTETORA

FRAME



Tecnologias Exclusivas

A caixa acústica **LCR-8** utiliza uma inventiva combinação de duas técnicas de reforço estrutural e controle de ressonâncias (**WAVE FRONT BAFFLE & RESSONANCE CONTROL RIBS**), aliadas a um exclusivo sistema de desacoplamento acústico (**ISO SYSTEM**), que evita a transmissão de vibrações para o frame/forro. Sendo assim, a caixa acústica **LCR-8** têm chassi final (Baffle + Frame) inerte a propagação das nocivas ressonâncias, tão presentes em projetos menos ambiciosos.

O resultado é um áudio com extrema inteligibilidade e extensiva redução das vibrações do forro, mesmo em aplicações com alta pressão sonora.

WAVE FRONT BAFFLE: Baffle frontal com padronagem em ondas horizontais para o controle da propagação de ressonâncias.

RESSONANCE CONTROL RIBS: Padronagem imitando "costelas" criteriosamente dimensionadas para reforço estrutural.

ISO SYSTEM: Sistema de desacoplamento acústico entre Baffle e Frame, pelo contato pontual entre Baffle e Frame (4 pontos).

ANTI REFLEXIVE SYSTEM: Sistema de absorção de ondas sonoras reflexivas (anti-eco) por meio de duas placas de espuma, a base de poliuretano, conformadas em ondas horizontais, que se acomodam nas laterais internas do baffle.

T-SHAPED DOGS: Cada Dog **LCR-8** tem sua extremidade em forma de "T", aumentando a área de contato e possibilitando melhor fixação ao forro.